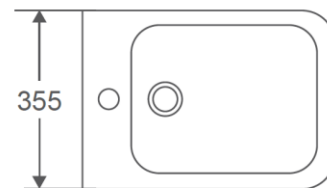
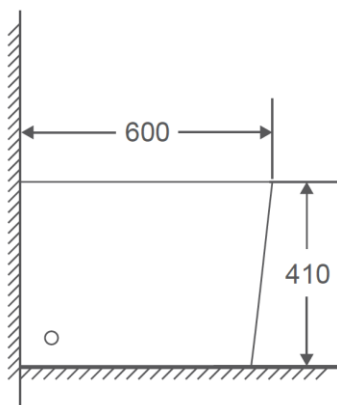


## FICHA TÉCNICA | DATASHEET | FICHE TECHNIQUE | FICHA TÉCNICA

**BIDÉ COMPACTO**  
 COMPACT BIDET  
 BIDET COMPACTE  
 BIDÉ COMPACTO

**MODELO | MODEL | MODÈLE | MODELO**  
**TORE**

REFERÊNCIA: BL7501820 | EAN: 5609239199636



medidas em mm // measures in mm // mesures en mm // medidas en mm

### INSTALAÇÃO | INSTALLATION | INSTALLATION | INSTALACIÓN

A instalação deverá ser efetuada por um técnico habilitado  
 The installation should be carried out by a qualified technician  
 L'installation doit être effectuée par un technicien qualifié  
 La instalación debe ser realizada por un técnico habilitado

### EMBALAGEM | PACKAGING | CONDITIONNEMENT | EMBALAJE

Fornecido em embalagem de cartão  
 Supplied in a carton box  
 Fourni dans une boîte à carton  
 Suministrado en un embalaje de cartón

### CARACTERÍSTICAS TÉCNICAS | TECHNICAL FEATURES | CARACTÉRISTIQUES TECHNIQUES | CARACTERÍSTICAS TÉCNICAS

- Louça cerâmica branca
- Fixação oculta
- Kit fixação incluído
- Ceramic sanitary ware white
- Invisible installation
- Fixing kit included
- Cuvette en céramique blanc
- Système de fixation caché
- Kit de fixation inclus
- Cerámica Blanca
- Sistema de fijación oculto
- Kit de fijación incluido

### GARANTIAS E MANUTENÇÃO | WARRANTY AND MAINTENANCE | GARANTIES ET MAINTENANCE | GARANTÍAS Y MANTENIMIENTO

- Garantia de 3 anos para defeitos de fabrico (excluem-se peças de desgaste rápido)
- Não usar detergentes abrasivos
- 3 year warranty for manufacturing defects (The normal abrasion of wear parts is excluded from our warranty.)
- Do not use abrasive detergents
- Garantie pour les défauts de fabrication: 3 ans (Sont exclus de la garantie les pièces d'usure)
- Ne pas utiliser produits abrasifs
- Garantía para defectos de fabricación: 3 años (Queda excluido de la garantía el desgaste por su uso normal)
- No usar detergentes abrasivos

Esta ficha técnica segue especificações internas da BARROS & MOREIRA, SA. As dimensões apresentadas são meramente indicativas, para instalação à medida devem ser consideradas as dimensões retiradas da peça a ser aplicada. Reservamos o direito de fazer alterações técnicas que permitam melhorar a funcionalidade dos nossos produtos, sem aviso prévio.

This product's datasheet is made in accordance to the internal specifications of Barros & Moreira, SA. The mentioned dimensions are for personal information only. For custom installation measurements should be made directly from the product being applied. We reserve ourselves the right to make technical changes to our products, without previous warning, in order to improve the product's functionality.

Cette fiche technique est conforme aux spécifications internes de Barros & Moreira, SA. Les dimensions indiquées sont à titre indicatif seulement. Pour une installation personnalisée, les mesures doivent être effectuées directement à partir de la pièce à être appliquée. Nous nous réservons le droit d'apporter des modifications techniques pour améliorer la fonctionnalité de nos produits sans préavis.

Esta ficha técnica sigue las especificaciones internas de BARROS & MOREIRA, SA. Las dimensiones presentadas son meramente indicativas. Para instalación a medida deben ser consideradas las dimensiones retiradas de la pieza que será aplicada. Nos reservamos el derecho de realizar cambios técnicos a nuestros productos, sin previo aviso, con el objetivo de mejorar su funcionalidad.